

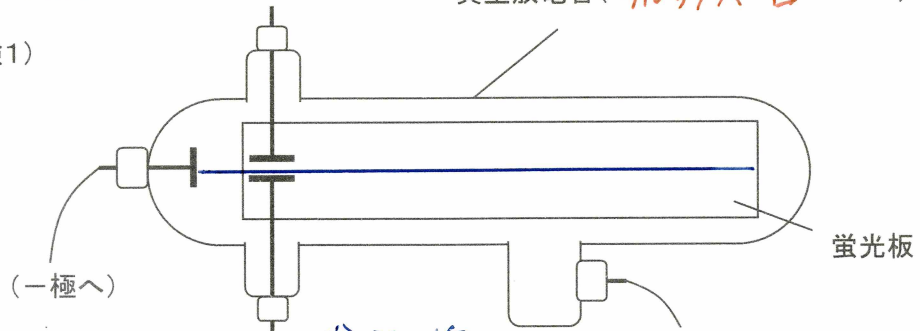
2. 電流の正体

(1) 真空放電

- ・ **真空放電** …1対の電極を入れたガラス管の内部の空気を抜いて、高電圧をかけたときに電流が流れて、ガラス管が光る現象。

< **陰極線** (電子線) の実験 > 真空放電管 (**リュックスマン管**)

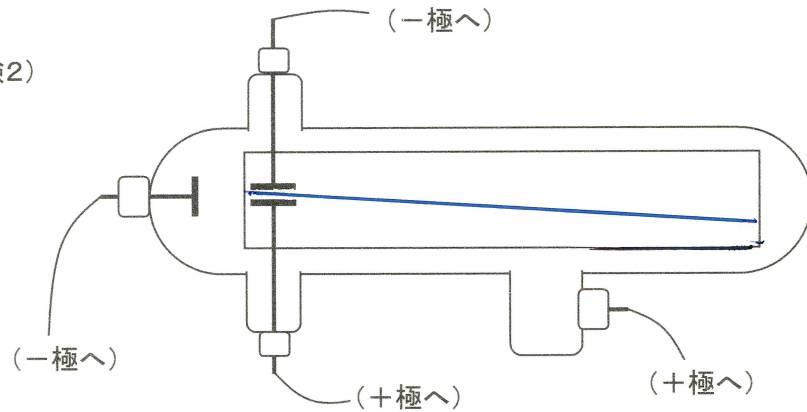
(実験1)



- ・ 一極側からまっすぐな線 (**陰極線**) が現れた。 (+極へ)

⇒ 陰極線は **一** 極から **+** 極へ飛んでいる。

(実験2)



- ・ 陰極線の上下に電圧をかけたら、**+** 極側に曲がった。

⇒ 陰極線は **一** の電気を帯びている。

◎ 陰極線を作っているのが、**電子** であり、これが **電流** の正体である。

{	電子の流れ	<u>一 → +</u>	} 逆だった!
	電流の流れ	<u>+ → 一</u>	

3. 放射線の性質と利用

放射線

…高いエネルギーを持った電磁波や粒子線。

エックス X線やガンマ線などの電磁波、^{アルファ}α線、^{ベータ}β線や中性子線などの粒子線。

放射性物質

…放射線を出す物質。(放射能とは放射線を出す能力。)

地球が誕生したときから自然界に存在している物質。

(例)ウラン, カリウム 40, ラドン, 炭素 14 など

- ・電磁波…光(可視光線), 赤外線, 紫外線, 電波など。周波数によって性質が異なる。
(周波数が大きい[波長が短い]ものほどエネルギーが大きい)
- ・粒子線…高いエネルギーを持っているため高速で飛ぶ粒子。不安定な原子(放射能を持つ原子)が安定な状態に変わるときに、原子核が壊変(崩壊)し、原子核から飛び出した一部の原子核や電子。

α線

…高いエネルギーをもと陽子2個と中性子2個からなるヘリウムの原子核。

β線

…高速で運動する電子。

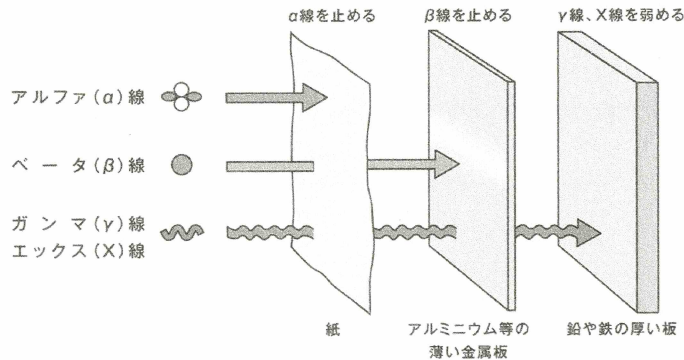
X線

…電磁波の1つ。光(可視光)よりもエネルギーが高い電磁波。

γ線

…電磁波の1つ。X線よりもエネルギーが高い電磁波。

<放射線の性質>



<放射線の利用>

放射線には物質を通り抜ける(透過性)や物質を変質させる性質がある。しかし、放射線を継続的に受け続けると、細胞を損傷したり、死滅させたりすることもある。

レントゲン検査…X線の利用。

PET(ポジトロン断層撮影法)…放射性物質を含む薬を体内に入れ、がん細胞の位置を特定する方法。

放射線治療…X線, γ線, 粒子線などをがん細胞に直接照射して死滅させるなど。

材質の強化…ポリエチレンなどに放射線を照射させると結合が強化される性質を利用。